



ネジ式プレート定着型せん断補強鉄筋

プレートフック鉄筋

■ サイズ D13~D32(D35~D51は別途事前にご相談下さい。)

■ 鋼種 SD295,SD345,SD390 ■ コンクリート設計基準強度 f'_{ck} 21N/mm²以上

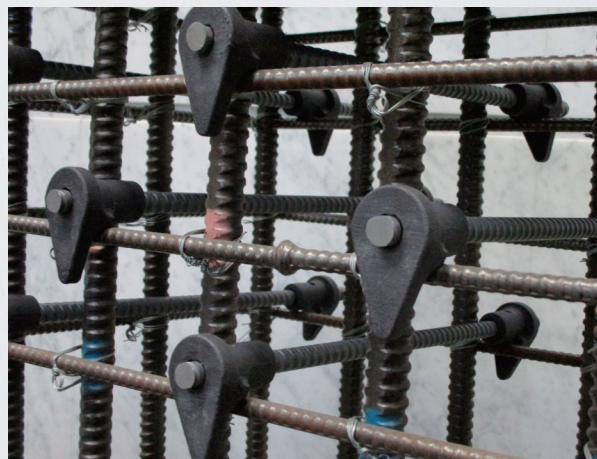
半円形フックと同等の定着性能

ネジ節鉄筋と定着具が分離出来るため施工性が向上！



特長

- 定着性能は、半円形フックと同等
- 半円形フックでは施工困難な場所でも配筋が可能で施工性向上
- ネジ節鉄筋と定着具分離型のため、
 - ▶ ネジ節鉄筋と定着具の接合は誰でも接合可能
 - ▶ 現場での鉄筋長さの調節が可能
 - ▶ 定着具先付け鉄筋では施工困難な過密配筋等でも施工可能
- コストダウンの実現
 - ▶ 現場職人の有効活用が出来、トータルコストダウンが可能



プレートフック鉄筋

■プレートフック(定着具)の材質

| サイズ | 記号 | 機械的性質 | |
|-----------|-----------------------|--------------------------|---------------------------|
| | | 降伏点 (N/mm ²) | 引張強さ (N/mm ²) |
| D13 ~ D51 | JIS G 5503 FCAD1200-2 | 900 以上 | 1200 以上 |

最新の製品情報は
こちらのHPより
ご確認ください。



スマホから
簡単確認



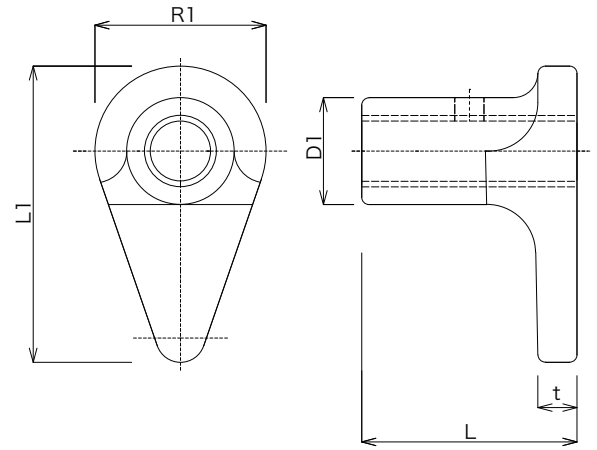
■プレートフック(定着具)の寸法・形状

(mm)

| 呼び名 | 外形寸法 | | | | |
|-----|----------|---------|----------|----------|---------|
| | 外径 D1 | 全長 L | 長径 L1 | 短径 R1 | 厚さ t |
| D13 | 22 | 44 | 61 | 35 | 8 |
| D16 | 26 | 49 | 68 | 39 | 9 |
| D19 | 30 | 50 | 77 | 45 | 10 |
| D22 | 34 | 56 | 85 | 52 | 11 |
| D25 | 38 | 62 | 95 | 60 | 12 |
| D29 | 43 | 70 | 112 | 68 | 10 |
| D32 | 48 | 76 | 118 | 76 | 11 |

D35 ~ D51 は、別途事前にご相談下さい

| | | | | | |
|-----|----|-----|-----|-----|----|
| D35 | 53 | 82 | 125 | 84 | 12 |
| D38 | 57 | 88 | 131 | 92 | 13 |
| D41 | 62 | 94 | 137 | 100 | 14 |
| D51 | 76 | 117 | 155 | 122 | 18 |



■プレートフック(定着具)の接合施工

プレートフック鉄筋は、ネジテツコン（鉄筋）にプレートフック（定着具）を螺合した後、トーテツエポキシ（エポキシ系樹脂グラウト剤）またはトーテツグラウト（無機系グラウト剤）をグラウト注入孔より注入し固定します。

（以下はエポキシ系樹脂グラウト注入の例）



東京鉄鋼グループ

■東京鉄鋼株式会社

- 東京本社 〒102-0071 東京都千代田区富士見2-7-2 ステージビルディング11F TEL 03 (5276) 9706 (代表) FAX 03 (5276) 9713
- 大阪支店 〒541-0042 大阪府大阪市中央区今橋3-3-13 ニッセイ淀屋橋イースト13F TEL 06 (4707) 1450 (代表) FAX 06 (4707) 1454
- 名古屋営業所 〒460-0003 愛知県名古屋市中区錦3-5-31 オーキッドプレイス名古屋錦ビル3F TEL 052 (962) 3530 (代表) FAX 052 (962) 3536
- 福岡営業所 〒812-0039 福岡県福岡市博多区冷泉町10-23 博多冷泉町ビル9F TEL 092 (282) 2228 (代表) FAX 092 (282) 2229
- 東北営業所 〒980-0811 宮城県仙台市青葉区一番町4-1-1 オークツリー一番町3F TEL 022 (222) 0665 (代表) FAX 022 (222) 0667
- 札幌営業所 〒060-0001 北海道札幌市中央区北1条西3-3 札幌MNビル10F TEL 011 (206) 6477 (代表) FAX 011 (206) 6466

■東京鉄鋼土木株式会社

- 本社 〒102-0071 東京都千代田区富士見2-7-2 ステージビルディング10F TEL 03 (3230) 2741 (代表) FAX 03 (3230) 2844