



ネジテツコン 打継継手 ソレージョイント

サイズD13~D51 鋼種SD295A~SD490

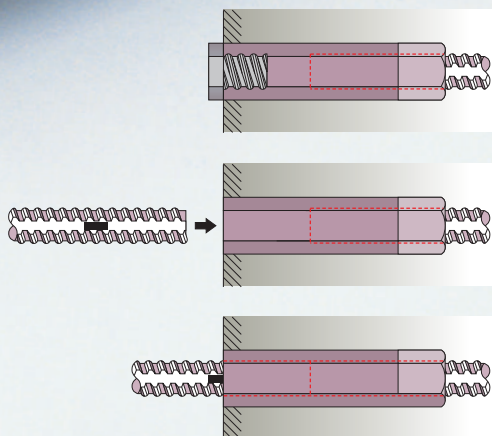
ロックナット不要で、打継面から離れた作業が可能。

基礎、地中梁、連壁などの打継を容易にするネジテツコン用の継手です。この継手はロックナットが不要で、継手部より離れたところでの作業も可能です。



打継側

先行側



特長

- 継手は加工済みの鉄筋にあらかじめ固定されて納入するため、現場での省力化を実現。
 - 打継面に鉄筋が露出しないため、配筋、掘削作業が容易。
 - ネジ式により、接合のための熟練工を必要とせず、誰でも施工可能。
 - 打継施工は鉄筋を低トルクで締め付けるだけ。
- ※日本建築センターのA級継手性能を満足しています。
 ※土木学会「鉄筋定着・継手指針」のA級を満足しています。
 ※NETIS 登録番号 KT-130075-VE

■継手の固定方式と導入トルク値

| 鋼種 | SD295A、SD345、SD390 | SD490 |
|-----|-----------------------|-----------------------|
| D13 | ・トルク式 (60 N・m 以上) | ・トルク式 (60 N・m 以上) |
| D16 | | ・トルク式 (180 N・m 以上) |
| D19 | ・トルク式 (180 N・m 以上) | |
| D22 | | |
| D25 | ・トルク式 (280 N・m 以上) | |
| D29 | | ・無機グラウト式 (180 N・m 以上) |
| D32 | | |
| D35 | ・無機グラウト式 (180 N・m 以上) | |
| D38 | | |
| D41 | | |
| D51 | ・無機グラウト式 (280 N・m 以上) | ・無機グラウト式 (280 N・m 以上) |



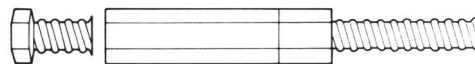
ネジテツコン 打継継手 リレージョイント

■継手の機械的性質

| 適用 サイズ | 記 号 | 機 械 的 性 質 | |
|-----------|-------------------|--------------------------|---------------------------|
| | | 降伏点 N/mm ² | 引張強さ N/mm ² |
| D13~D51 | JIS G4051 SC | 370 以上 | 570 以上 |
| | JIS G5502 FCD | 480 以上 | 800 以上 |
| | JIS G5503 FCAD | 700 以上 | 1000 以上 |

※FCD、FCAD 材は溶接には不向きなため、行わないで下さい。

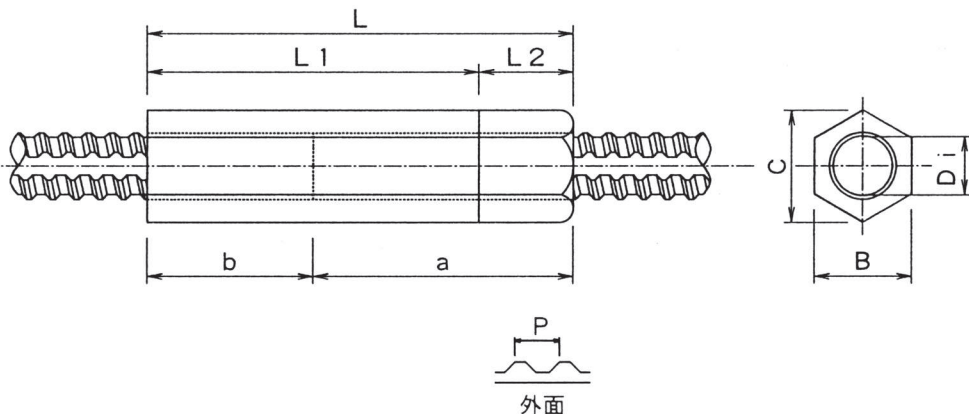
打継部保護用キャップ(ボルトキャップ・平キャップ)を用意しております。



■カプラーおよびロックナットの寸法・形状

| 呼 び 名 | 継手外径 | | 継手長さ | | | ネジ部寸法 | | 標準のみ込み長さ | |
|-------|-----------|-----------|----------|------------|--------------|----------|-----------|----------|----------|
| | 対辺距離 B | 対角距離 C | 全 長 L | カプラー L1 | ロックナット L2 | ピッチ P | 内 径 Di | 先行側 a | 打継側 b |
| D13 | 20 | 23.1 | 90 | 75 | 15 | 7 | 12.4 | 52.5 | 37.5 |
| D16 | 26 | 30.0 | 140 | 110 | 30 | 8 | 15.7 | 85.0 | 55.0 |
| D19 | 32 | 37.0 | 145 | 110 | 35 | 8 | 18.9 | 90.0 | 55.0 |
| D22 | 35 | 40.4 | 165 | 125 | 40 | 9 | 21.8 | 102.5 | 62.5 |
| D25 | 41 | 47.4 | 180 | 140 | 40 | 10 | 24.8 | 110.0 | 70.0 |
| D29 | 46 | 53.1 | 200 | 155 | 45 | 12 | 28.2 | 122.5 | 77.5 |
| D32 | 50 | 57.7 | 225 | 170 | 55 | 13 | 31.4 | 140.0 | 85.0 |
| D35 | 54 | 62.4 | 235 | 180 | 55 | 14 | 34.4 | 145.0 | 90.0 |
| D38 | 58 | 67.0 | 240 | 180 | 60 | 15 | 37.5 | 150.0 | 90.0 |
| D41 | 63 | 72.7 | 245 | 185 | 60 | 16 | 40.5 | 152.5 | 92.5 |
| D51 | 77 | 88.9 | 280 | 240 | 40 | 20 | 49.2 | 160.0 | 120.0 |

※D51 ロックナットは対辺距離 (B) : 70mm、対角距離 (C) : 76mm とし、六角部を面取りしている。
※SD490 の適用サイズは D19~D51 とする。



最新の製品情報は
こちらのHPより
ご確認ください。

スマホから
簡単確認

東京鉄鋼グループ

■東京鉄鋼株式会社

- 東 京 本 社 〒102-0071 東京都千代田区富士見2-7-2 ステージビルディング11F TEL 03 (5276) 9706 (代表) FAX 03 (5276) 9713
- 大 阪 支 店 〒541-0042 大阪府大阪市中央区今橋3-3-13 ニッセイ淀屋橋イースト13F TEL 06 (4707) 1450 (代表) FAX 06 (4707) 1454
- 名 古 屋 営 業 所 〒460-0003 愛知県名古屋市中区錦3-5-31 ジブラルタ生命名古屋錦ビル3F TEL 052 (962) 3530 (代表) FAX 052 (962) 3536
- 福 岡 営 業 所 〒812-0011 福岡県福岡市博多区博多駅前1-7-22 第14岡部ビル9F TEL 092 (433) 2122 (代表) FAX 092 (433) 2123
- 東 北 営 業 所 〒980-0811 宮城県仙台市青葉区一番町4-1-1 仙台セントラルビル3F TEL 022 (222) 0665 (代表) FAX 022 (222) 0667
- 札 幌 営 業 所 〒060-0001 北海道札幌市中央区北1条西3-3 札幌MNビル10F TEL 011 (206) 6477 (代表) FAX 011 (206) 6466
- 総合加工センター 〒323-0813 栃木県小山市横倉1108 TEL 0285 (27) 4480 (代表) FAX 0285 (27) 4490

■東京鉄鋼土木株式会社

- 本 社 〒102-0071 東京都千代田区富士見2-7-2 ステージビルディング10F TEL 03 (3230) 2741 (代表) FAX 03 (3230) 2844